

M27 信号接插件



产品一览图

外壳	98页

绝缘体	99页

附件	101页

M27信号接插件

材料和技术参数


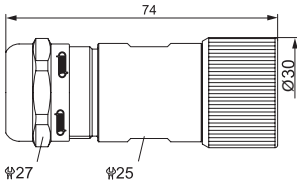
外壳	铜锌合金 压铸锌
外壳表面	黄铜镀镍 其他材料请垂询
绝缘体	热塑尼龙PA6, PBT 阻燃等级V-0
接触件	铜锌合金
接触件表面	镀镍, 镀金(0,25μm Au)
接插寿命	>1000次
密封件/O型密封圈	丁腈橡胶NBR (标准) 可选Viton®(Viton®是杜邦公司注册商标)
温度范围	-40°C – 125°C (-40 °F – 257 °F)
连接方式	钳压, 焊接, 插入焊 (PCB)
防护等级	IP67 / IP 69 K EN 60 529 (锁定状态), NEMA 4x
电缆直径	7-17 mm(.28-.67")


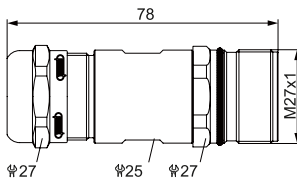
电气参数

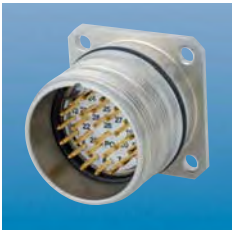
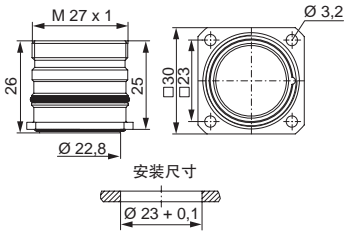
芯数		26	28
接触件数量		26	28
接触件直径[mm]		1	1
额定电流 ¹⁾ [A]		8	8
额定电压 ²⁾ [V~]		150	150
测试电压 ³⁾ [V~]		1500	1500
绝缘电阻[mΩ]		> 10 ¹²	> 10 ¹²
接触电阻最大值[mΩ]		3	3
污染等级 ⁴⁾		3	3

1), 2), 3), 4) 技术参数见14页


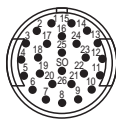
M27 信号接插件/外壳

电缆接插件		电缆直径	订货号
		7 – 12 mm (.28 - .47")	7.110.500.000
		11 – 17 mm (.43 - .67")	7.110.600.000
		接触件和绝缘体见 99 页 安装说明见 103 页	

耦合接插件		电缆直径	订货号
		7 – 12 mm (.28 - .47")	7.210.500.000
		11 – 17 mm (.43 - .67")	7.210.600.000
		接触件和绝缘体见 99 页 安装说明见 103 页	

板前安装仪表接插件		电缆直径	订货号
		4 孔 3,2 mm	7.410.700.000
		接触件和绝缘体见 99 页 安装说明见 104 页	

M27 信号接插件/绝缘体

类型	订货号	订货号	26芯绝缘体
顺时针排列	插针	插孔	
焊接, 带接触件.....	7.001.926.103.....	7.001.926.104	 <p>插针侧</p>
钳压, 无接触件.....	7.003.926.101.....	7.003.926.102	
插入焊接接触件 长 10mm.....	7.001.926.127		
<p>绝缘体的具体尺寸是根据各自的实际外形决定的</p>			 <p>插孔侧</p>
<p>钳压接触件 100 页</p>			

类型	订货号	订货号	28芯绝缘体
顺时针排列	插针	插孔	
焊接, 带接触件.....	7.001.928.103.....	7.001.928.104	 <p>插针侧</p>
<p>钳压接触件 100 页</p>			 <p>插孔侧</p>

M27 信号接插件/接触件

脚码图	芯数	接触件
	26	26 x 1 mm
	28	28 x 1 mm

接触件类型	类型	芯线截面	订货号
	钳压插针 1 mm, 车加工.....	0,14 – 1 mm ² (AWG 26 – 17)	7.010.971.001
	钳压插孔 1 mm, 车加工.....	0,14 – 1 mm ² (AWG 26 – 17)	7.010.971.002

压线和使用说明 102 页

M27 信号接插件/附件

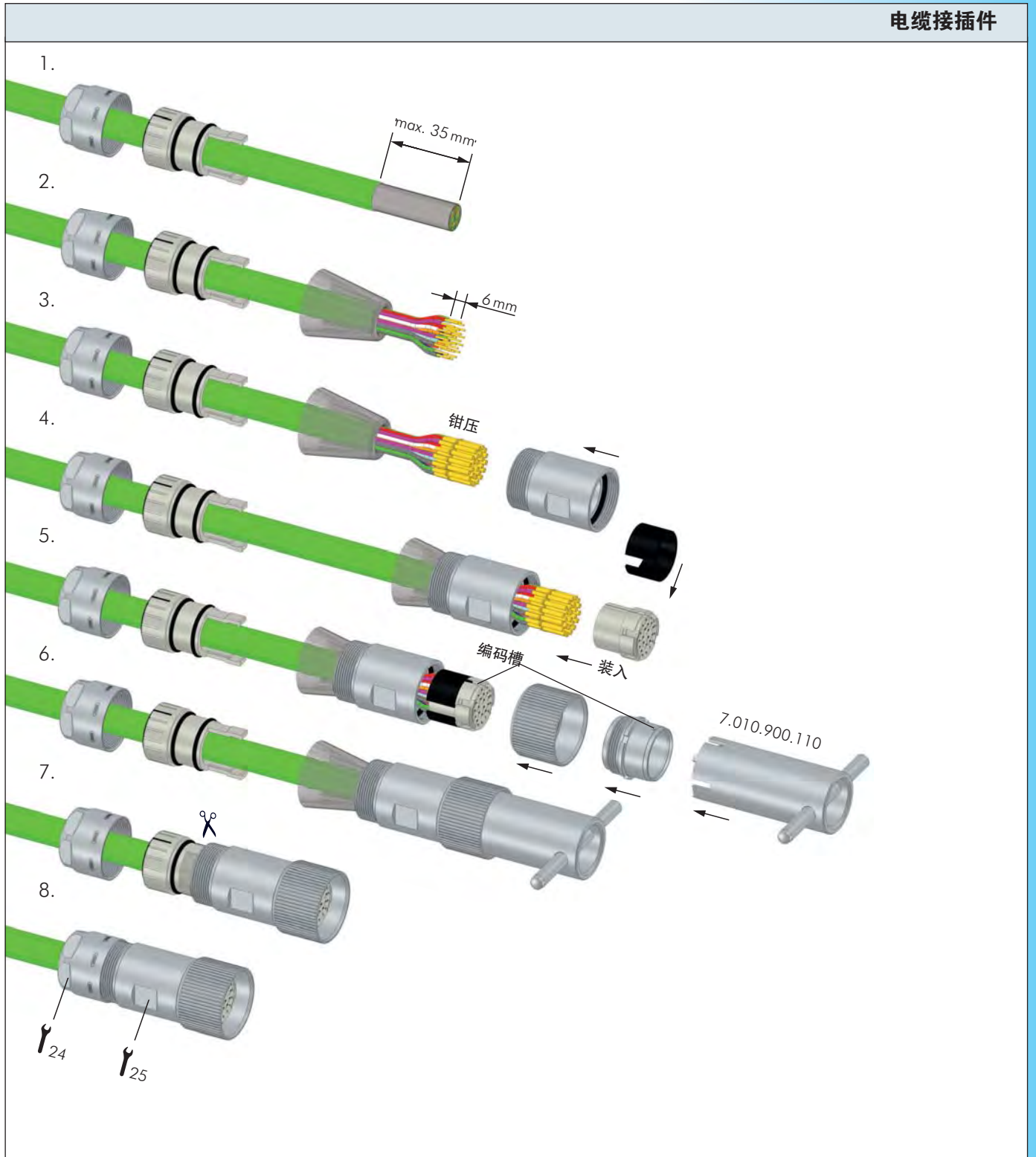
类型	订货号	附件
接插件塑料保护盖 内螺纹.....7.000.980.167 外螺纹.....7.000.980.168		
接插件黄铜保护盖 适用于内螺纹接插件.....7.010.900.169 带挂链的接插件黄铜保护盖 适用于内螺纹接插件.....链长 70mm7.010.9S0.707		
接插件黄铜保护盖 适用于外螺纹接插件.....7.010.900.170 带挂链的接插件黄铜保护盖 适用于外螺纹接插件.....链长 70mm7.010.9S0.708		
钳压接触件压线钳 适用于信号接插件M27或高负载接插件.....7.000.900.901		
压线和使用说明 117/118 页, 相关设置请看 102 页		
安装扳手.....7.010.900.110		

M27 信号接插件/安装指南

HUMMEL 钳压接触件压线钳使用设置 (压线钳 7.000.900.901)

订货号	接触件	芯线截面积mm ²	AWG	钳压槽mm	定位编码
7.010.971.001	钳压插针信号 1 mm	0,14	26	0,70	1
		0,25	24	0,80	1
		0,34	22	0,88	1
		0,50	20	0,95	1
		0,75	18	1	1
		1	17	1,03	1
7.010.971.002	钳压插孔信号 1 mm	0,14	26	0,70	4
		0,25	24	0,80	4
		0,34	22	0,88	4
		0,50	20	0,95	4
		0,75	18	1	4
		1	17	1,03	4

电缆接插件



M27 信号接插件/安装指南

仪用接插件

