

## M23 RJ45 接插件



外壳

56页



附件

59页


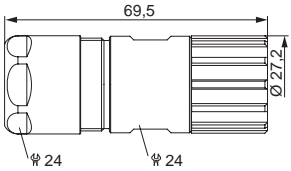


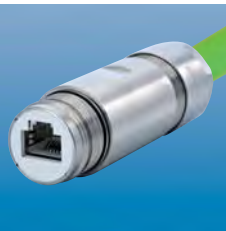
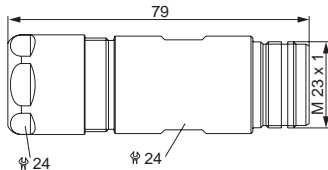
## M23 RJ45 接插件


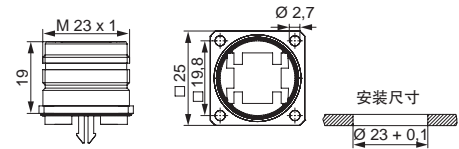
技术参数	材料和参数
外壳材料	黄铜合金 压铸
外壳表面	黄铜镀镍
绝缘体	尼龙PA6, PBT, 阻燃等级V0
接触件材料	黄铜合金
接触件表面	取决于所用 RJ45 种类
密封件材料	丁腈橡胶NBR/杜邦氟橡胶(Viton)
温度范围	取决于所用 RJ45 种类
防护等级	IP 67/IP 69 K 按照 EN 60529 标准 (连接状态)
电缆直径	3-7 / 7-12 / 11-17 mm
芯数	4 / 6 / 8芯, 可选 4+2 / 6+2 / 8+2
额定电流 <sup>1)</sup> [A]	取决于所用 RJ45 种类
额定电压 <sup>2)</sup> [V~]	取决于所用 RJ45 种类
测试电压 [V~]	取决于所用 RJ45 种类
绝缘电阻 [MΩ]	取决于所用 RJ45 种类
最大接触电阻 [mΩ]	取决于所用 RJ45 种类
最大数据传输速率	取决于所用 RJ45 种类


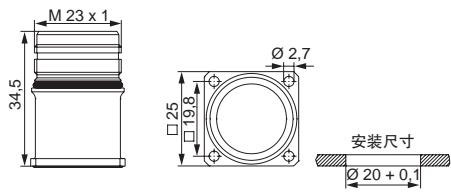
<sup>1),2)</sup> 技术参数请见 14 页

## M23 RJ45接插件/外壳

电缆接插件		电缆直径	订货号
		3 – 7 mm (.12 - .28") .....	7.R10.400.000
		外壳带网线绝缘体	
		合适的网线及插头请垂询	
		安装说明见 61 页	

耦合接插件		电缆直径	订货号
		3 – 7 mm (.12 - .28") .....	7.R20.408.000
		包含一体化 8 芯耦合模块	
		安装说明见 62 页	

板前安装接插件(带插入焊绝缘体)		类型	订货号
		4 孔 2.7 mm, 法兰 .....	7.R40.008.000
		包含 8 芯插入焊绝缘体	
		4 孔 2.7 mm, 法兰 .....	7.R40.082.000
		包含 8 + 2 芯插入焊绝缘体	

板前安装接插件		类型	订货号
		带抗震保护	
		4 孔 2.7 mm, 法兰 .....	7.R41.008.000
		包含一体化 8 芯耦合模块	

## M23 RJ45接插件/外壳


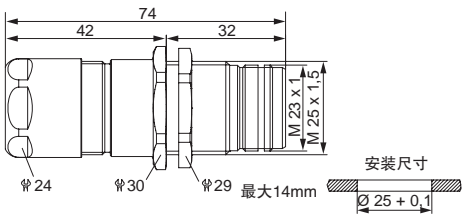
类型	订货号	单孔安装接插件
<b>板前安装</b> M20 x 1,5 螺纹.....7.R42.008.000 包含一体化 8 芯耦合模块  <b>可选:</b> 扁平密封圈 M20 x 1,5, 锁紧螺母		


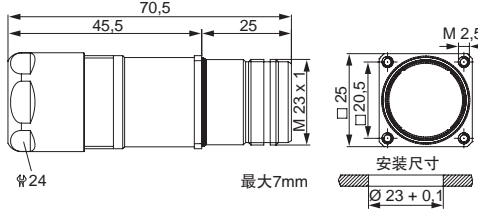
类型	订货号	单孔安装接插件
<b>板后安装</b> M25 x 1,5 螺纹.....7.R50.008.000 包含一体化 8 芯耦合模块  M25 x 1,5 锁紧螺母		

类型	订货号	转角接插件, 可旋转
300° 旋转, 法兰锁定 4 孔 2.7 mm, 法兰 .....7.R43.008.000 包含一体化 8 芯耦合模块  <b>可选:</b> 扁平密封件  使用 M2.5 螺丝安装简便		

类型	订货号	插入焊式样板后安装仪用接插件
<b>带抗震保护</b> 4x M3 螺纹, 法兰 .....7.R45.008.000 包含 8 芯插入焊绝缘体  4x M3 螺纹, 法兰 .....7.R45.082.000 包含 8 + 2 芯插入焊绝缘体		

## M23 RJ45接插件/外壳

单孔板后安装带电缆旋紧接插件		类型	订货号
		<b>单孔, 板后安装, M 25 x 1,5 螺纹</b> 3 - 7 mm (.12 - .28") .....7.R52.408.000 包含一体化 8 芯耦合模块  附带 M25 x 1,5 锁紧螺母	

板后安装带电缆旋紧接插件		类型	订货号
		<b>板后安装, 4x M 2,5 法兰</b> 3 - 7 mm (.12 - .28") .....7.R47.408.000 包含一体化 8 芯耦合模块	



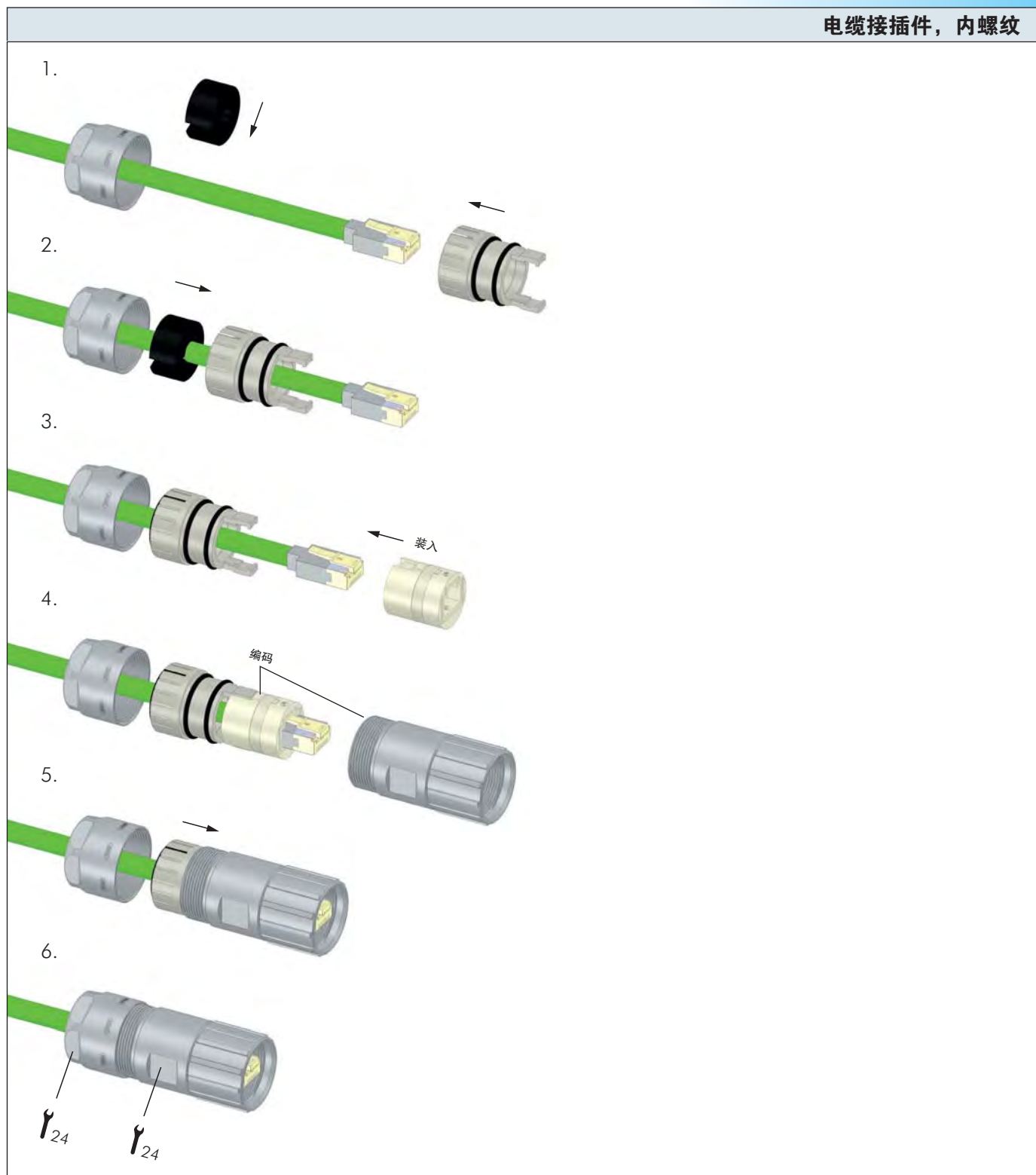


## M23 RJ45接插件/附件

附件	类型	订货号
	软管接头转换	Snapflex 16..... 7.010.900.204 DN12 ..... 7.010.900.205 Snapflex 20..... 7.010.900.206 DN14 ..... 7.010.900.207 Snapflex 25..... 7.010.900.208 DN17 ..... 7.010.900.209
	以太网线	..... 请询问
	RJ45 插头	8芯.....A7RJ-081M41 8+2芯.....A7RJ-821M51



## 电缆接插件，内螺纹



# M23 RJ45接插件/安装指南

## 耦合接插件

