

M40快速插拔式接插件



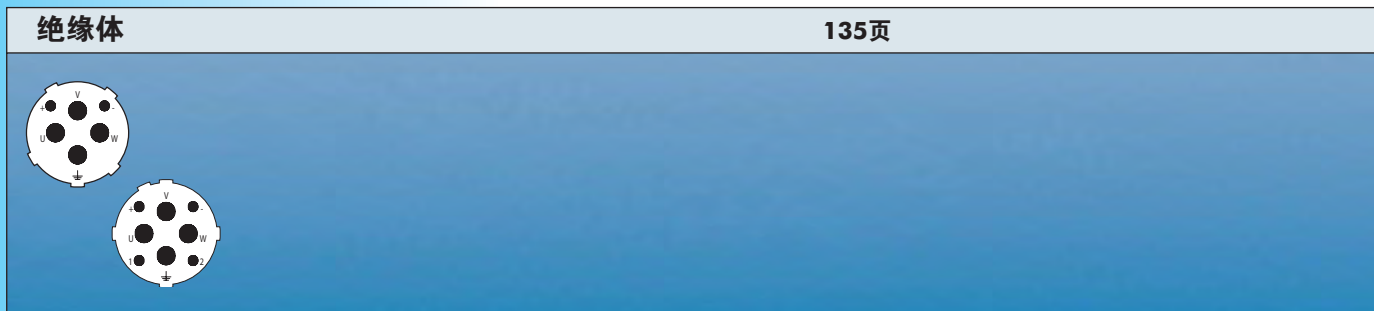
外壳

152页



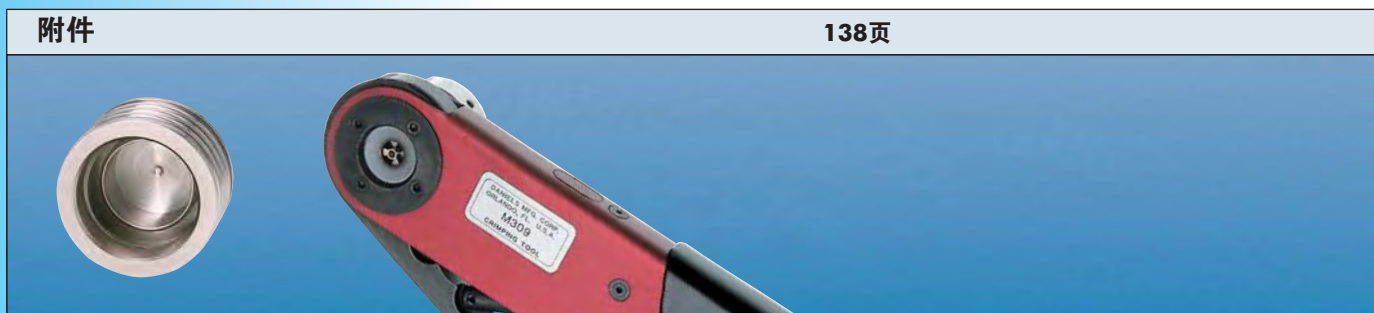
绝缘体

135页



附件

138页



快速插拔式接插件

材料和技术参数

外壳	铜锌合金 压铸
外壳表面	镀镍 (标准), 其他表面请垂询
绝缘体	热塑性尼龙PA6,PBT 阻燃等级V-0
接触件	黄铜合金
接触件表面	镀镍/镀金(0.25 μm)
接插件寿命	>250次
密封件/O型密封圈	丁腈橡胶NBR (标准) 可选Viton®(Viton®是杜邦公司注册商标)
温度范围	-40° C – 125° C (-40° F – 257° F)
M40高负载接插件连接方式	钳压
防护等级	IP 67 / IP 69K 参照 EN60529 (锁定状态), NEMA 4x

补充说明

电气性能见标准件产品	接插件和接触件见标准产品
Size 1.5 M40接插件 131页	Size 1.5 M40接插件 135页

胡默尔接插件严禁带电插拔


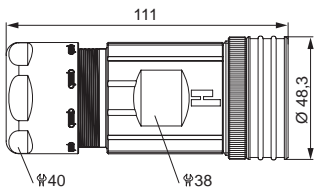
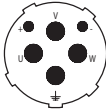
特点


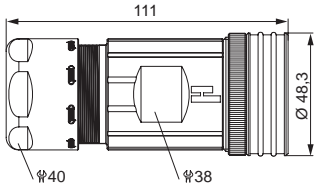
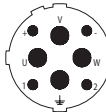
快速插拔式接插件保证了:

- 快速连接
- 了解电磁兼容性
- 高密封性
- 较低空间要求
- 选配安全环提高了可靠安全性

Size 1.5(M40)高负载接插件绝缘体属于接插件外壳的供货范围

快速插拔式 1.5寸高负载接插件

耦合接插件		电缆直径-Ø	订货号
			插孔 2+3+PE 13 - 18 mm (.52 - .71").....7.715.623.000 17 - 24 mm (.67 - .95").....7.715.723.000 21 - 28 mm (.83 - 1.10")...7.715.823.000
			可选附件: 安全环 接触件和绝缘体见 136 页 安装说明见 145 页

耦合接插件		电缆直径-Ø	订货号
			插孔 4+3+PE 13 - 18 mm (.52 - .71").....7.715.643.000 17 - 24 mm (.67 - .95").....7.715.743.000 21 - 28 mm (.83 - 1.10")...7.715.843.000
			可选附件: 安全环 接触件和绝缘体见 136 页 安装说明见 145 页

快速插拔式 1.5寸高负载接插件

电缆直径-Ø	订货号			电缆接插件
插针 2+3+PE 13 - 18 mm (.52 - .71").....7.725.623.000 17 - 24 mm (.67 - .95").....7.725.723.000 21 - 28 mm (.83 - 1.10")...7.725.823.000				安装尺寸
接触件和绝缘体见 136 页 安装说明见 145 页				

电缆直径-Ø	订货号			电缆接插件
插针 4+3+PE 13 - 18 mm (.52 - .71").....7.725.643.000 17 - 24 mm (.67 - .95").....7.725.743.000 21 - 28 mm (.83 - 1.10")...7.725.843.000				安装尺寸
接触件和绝缘体见 136 页 安装说明见 145 页				

快速插拔式 1.5寸高负载接插件

板前安装仪用接插件	类型	订货号
	插针 2+3+PE 4 孔 $\varnothing 4.5 \text{ mm}$ (.18")7.740.523.000	
	接触件和绝缘体见 136 页 安装说明见 146 页	

板前安装仪用接插件	类型	订货号
	插针 4+3+PE 4 孔 $\varnothing 4.5 \text{ mm}$ (.18")7.740.543.000	
	接触件和绝缘体见 136 页 安装说明见 146 页	